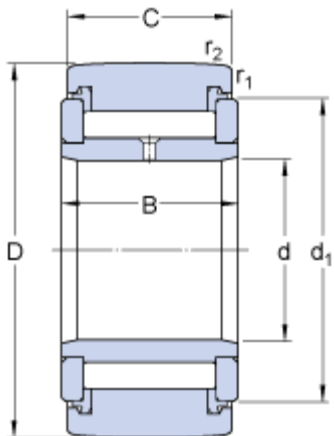


NATV 40 PPA

Popular item

Rozmry



D	80	mm
d	40	mm
C	30	mm
B	32	mm
d ₁	66	mm
r _{1,2}	min. 1.1	mm

Data výpotu

Základní dynamická únosnost	C	39.1	kN
Základní únosnost, statická	C ₀	88	kN
Mezní únavové zatížení	P _u	11	kN
Maximální statická radiální zatížení	F _r	max. 51	kN
Maximální statická radiální zatížení	F _{0r}	max. 73.5	kN
Mezní otáky		950	r/min

Hmotnost

Hmotnost oprné kladky		0.83	kg
-----------------------	--	------	----